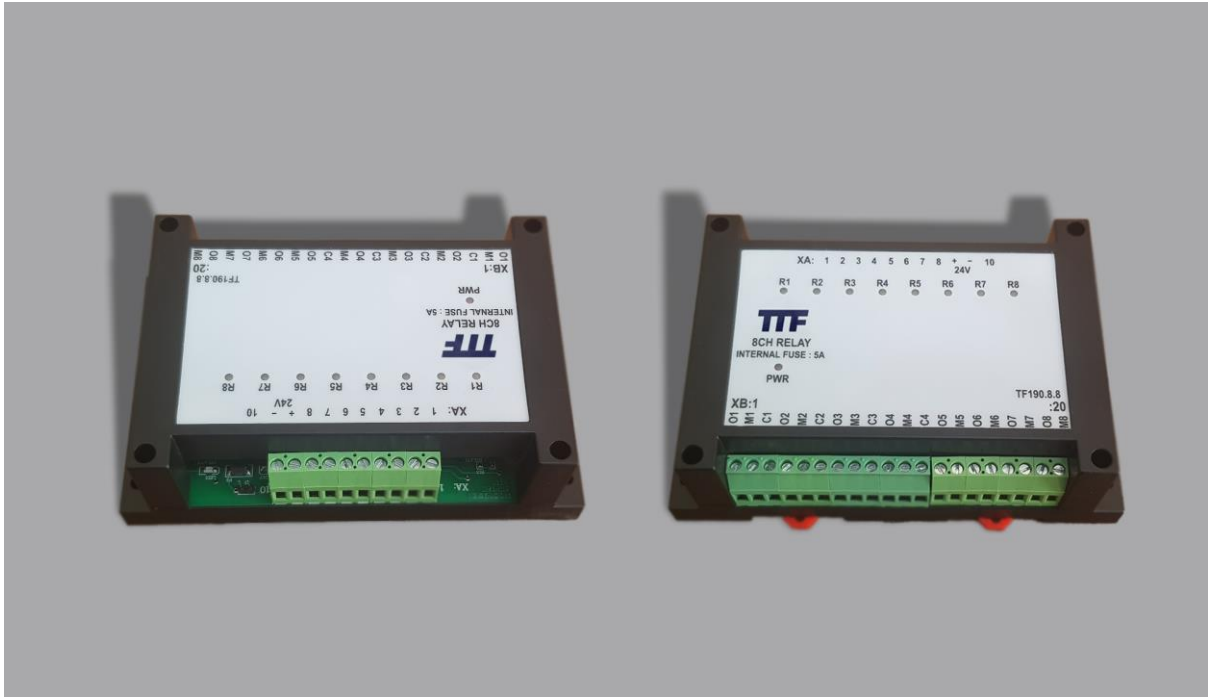


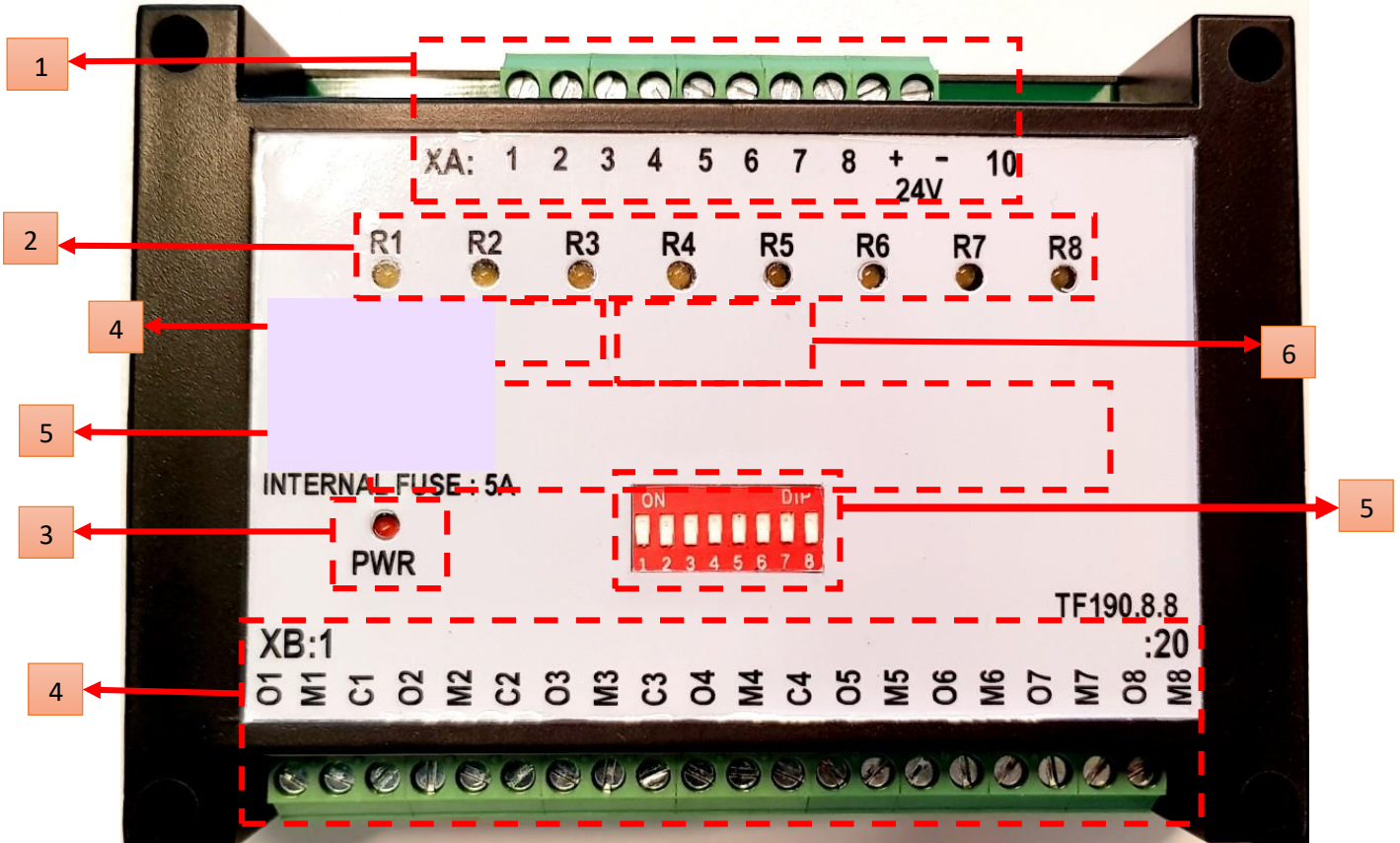
## کارت رله خروجی ۸ کانال ساده

### 8 Channel Output Relay



#### مقدمه:

این دستگاه به منظور روشن یا خاموش کردن ۸ رله خروجی می باشد. کاربر می تواند وضعیت خروجی ها را از طریق LED های تعبیه شده روی دستگاه مشاهده نماید. کاربر می تواند با اعمال صفر ولت ورودی به هر کانال ترمینال XA، رله مربوط به آن کانال را روشن نماید. دستگاه همچنین مجهز به یک میکروسوئیچ است که قابلیت تنظیم دائمی خروجی ها را فراهم می کند.



1 XA: کانکتور جهت اتصال تغذیه /ورودی های صفر ولت هر کانال

2 LED های نمایشگر وضعیت رله های خروجی

3 LED نشانگر تغذیه دستگاه

4 XB: کانکتور جهت اتصال به پایه های NO,NC,COM رله ها

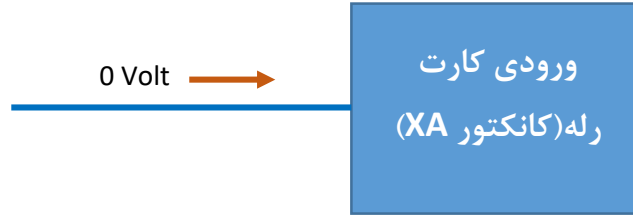
5 میکروسوییچ جهت کنترل دستی رله ها

## جدول معرفی کانکتور ها:

XA	نام	توضیحات
1	1	ورودی ۱ (صفر ولت)
2	2	ورودی ۲ (صفر ولت)
3	3	ورودی ۳ (صفر ولت)
4	4	ورودی ۴ (صفر ولت)
5	5	ورودی ۵ (صفر ولت)
6	6	ورودی ۶ (صفر ولت)
7	7	ورودی ۷ (صفر ولت)
8	8	ورودی ۸ (صفر ولت)
9	+24V	مثبت تغذیه ۲۴ ولت
10	-24V	منفی تغذیه ۲۴ ولت

XB	نام	توضیحات
1	O1	کانتکت باز رله ۱
2	M1	کانتکت مشترک رله ۱
3	C1	کانتکت بسته رله ۱
4	O2	کانتکت باز رله ۲
5	M2	کانتکت مشترک رله ۲
6	C2	کانتکت بسته رله ۲
7	O3	کانتکت باز رله ۳
8	M3	کانتکت مشترک رله ۳
9	C3	کانتکت بسته رله ۳
10	O4	کانتکت باز رله ۴
11	M4	کانتکت مشترک رله ۴
12	C4	کانتکت بسته رله ۴
13	O5	کانتکت باز رله ۵
14	M5	کانتکت مشترک رله ۵
15	O6	کانتکت باز رله ۶
16	M6	کانتکت مشترک رله ۶
17	O7	کانتکت باز رله ۷
18	M7	کانتکت مشترک رله ۷
19	O8	کانتکت باز رله ۸
20	M8	کانتکت مشترک رله ۸

نکته: کلیه خروجی ها با صفر ولت فعال سازی می شوند.



جهت روشن کردن هر کانال کارت رله کفایت به ورودی کانال مربوطه صفر ولت اعمال شود

## شرح دستگاه:

هنگام روشن شدن دستگاه PWR LED روشن می شود که به معنی اعمال تغذیه صحیح به دستگاه است. کاربر می تواند کانال های مختلف کارت رله را به دو طریق روشن کند:

### ۱- فعال سازی با اعمال ولتاژ:

به منظور فعال سازی هر کدام از کانال های کارت رله، کفایت کاربر به ورودی هر کانال، صفر ولت اعمال کند.

### ۲- فعال سازی به کمک میکروسوییچ:

به کمک میکروسوییچ تعبیه شده روی دستگاه کاربر می تواند هر کانال را به دلخواه روشن یا خاموش کند.